

STIFTLAISTEN - *ECO-line*

Raster 2,54mm

Ein-, zwei- und dreireihig, gerade und 90° abgewinkelt

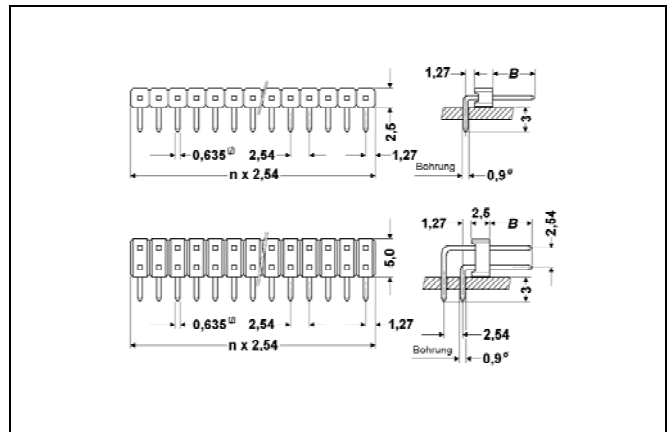
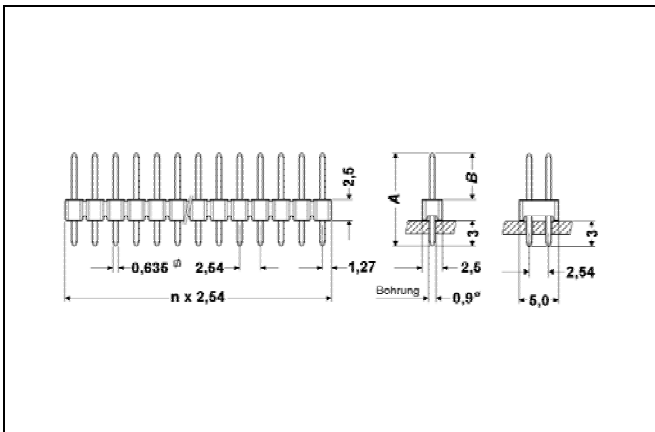
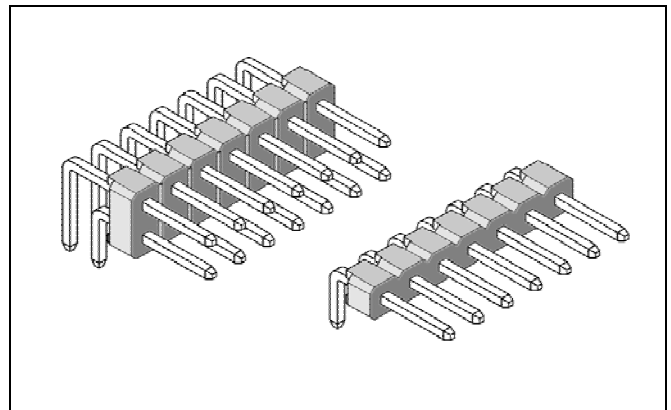
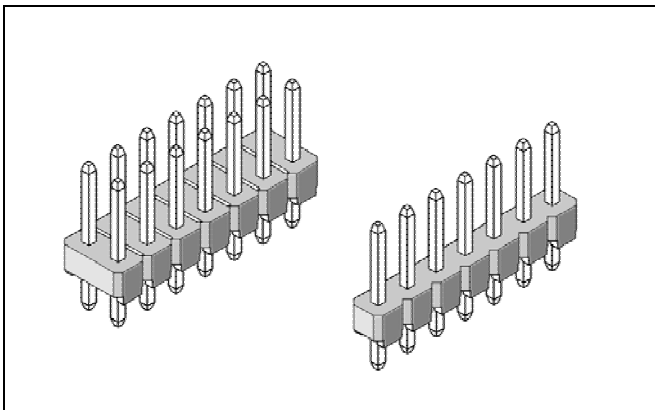
Der Vierkantstift von 0,63 x 0,63mm ist gasdicht in den Isolierkörper eingepreßt. 1-, 2- und 3-reihige Stiftleisten sind in gerader oder 90° abgewinkelter Ausführung lieferbar.

Polzahl: Einreihig 40 Kontakte
Zweireihig 80 Kontakte
Dreireihig 120 Kontakte

Die angegebenen Polzahlen sind die maximal verfügbaren Kontakte je Stiftleiste. Andere Polzahlen können bei Bedarf in geschnittener Form geliefert werden.

Technische Daten:

Isolierkörper: a) Polyester, 30% GV, UL 94 V0
b) Nylon 6T, UL 94 V0
Stift: *Vierkant:* 0,635 x 0,635mm
Material: Messing (CuZn 30 DIN 17660)
Oberfläche: Goldflash über Nickel oder 5µ Zinn
Nennstrom: 3A
Temperaturbereich: Polyester -40°C bis +105°C
Nylon -55°C bis +125°C



PL54X - LXX - XXX - G

Serie: **PL541** einreihig, gerade
Serie: **PL542** zweireihig, gerade
Serie: **PL543** dreireihig, gerade

Stiftvariante:	L11	L12	L13	L14	L16	L17	L19	L21	L22	L24
Maß A [mm]	11,60	12,60	13,90	14,90	16,50	17,90	19,80	21,60	22,80	24,90
Maß B [mm]	6,10	7,10	8,40	9,40	11,00	12,40	14,30	16,10	17,30	19,40

Anzahl Kontakte:
(Gesamtpolzahl) **002 - 040** einreihig
004 - 080 zweireihig
009 - 120 dreireihig

Isolierkörper / **Polyester** / Goldflash (Standard) **G**
Kontaktfläche: **Nylon** / Goldflash **GN**
Zinn ... Auf Anfrage **T**

PL58X - LXX - XXX - G

Serie: **PL581** einreihig, abgewinkelt
Serie: **PL582** zweireihig, abgewinkelt
Serie: **PL583** dreireihig, abgewinkelt

Stiftvariante:	L11	L12	L13	L14	L17	L19	L20	L22	L24
Maß A [mm] gestreckte Länge:	11,60	12,60	13,80	14,80	17,80	19,80	20,80	22,80	24,90
Maß B [mm]	3,50	4,80	6,00	7,00	10,00	12,00	13,00	15,00	17,10

Anzahl Kontakte:
(Gesamtpolzahl) **002 - 040** einreihig
004 - 080 zweireihig
009 - 120 dreireihig

Isolierkörper / **Polyester** / Goldflash (Standard) **G**
Kontaktfläche: **Nylon** / Goldflash **GN**
Zinn ... Auf Anfrage **T**